

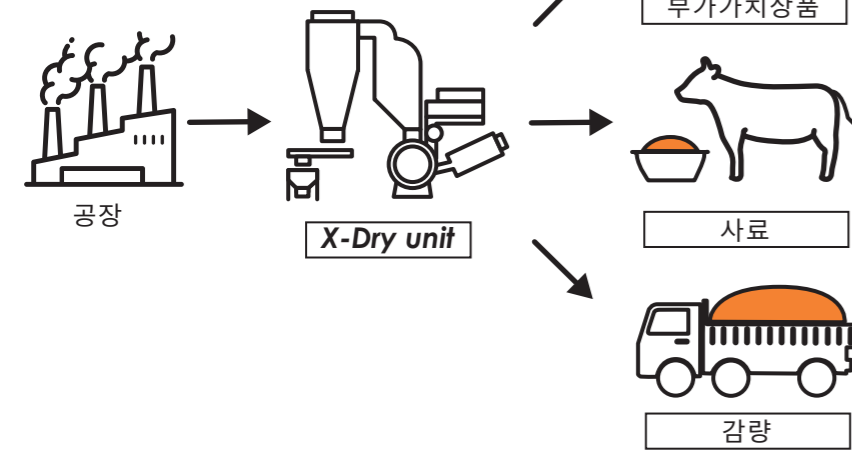
XEN BRAND

Heat Tech
X-Dry unit



Heat Tech X-Dry unit 식품건조기

업사이클링

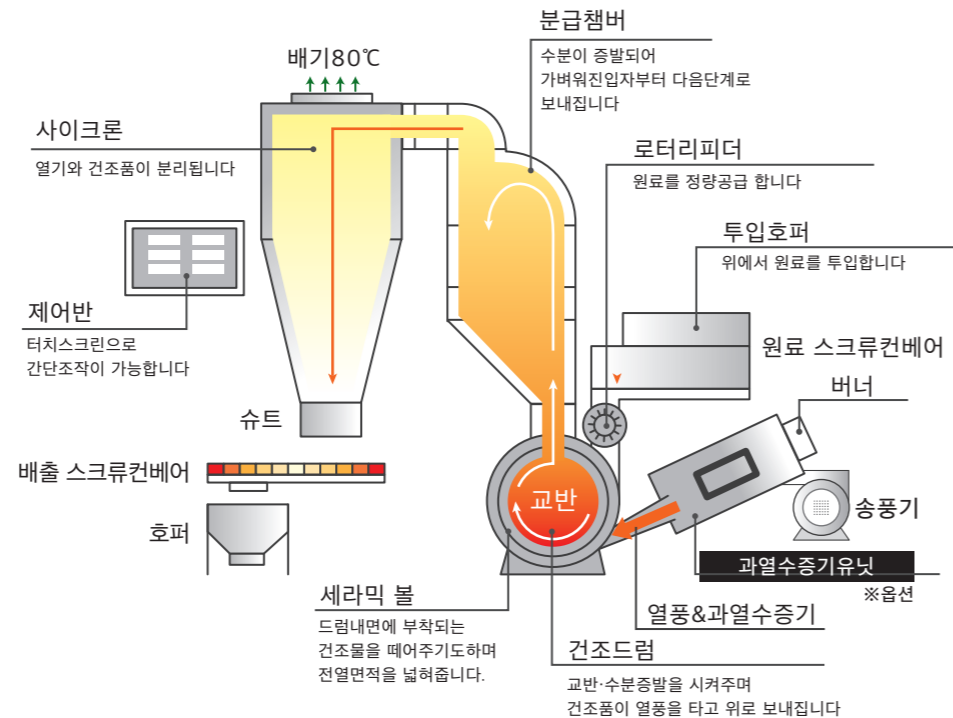


업사이클링으로 SDGs공헌

식품공장에서 배출되는 폐기물은 식품자체의 수분과 제조과정에서 과수되어 많은 수분을 함유하게됩니다.
 좀더 이용할 가치가 있는 식재료도 있지만, 대부분은 부패가 원인이되어 폐기처리 됩니다.
 저희들은 이런 폐기물을 조금이라도 유효하게 활용할 수 있도록 건조기를 개발했습니다.

건조매커니즘

로터리피더에서 정량으로 공급되는 원료가 건조드럼 내부의 열풍과 세라믹볼에 의해 교반되어분급챔버로 보내집니다. 수분이 증발된 건조품은 분급챔버에서 사이클론으로 넘어가 배출되고, 상부의 배기구로 불필요해진 열기가 배출됩니다.



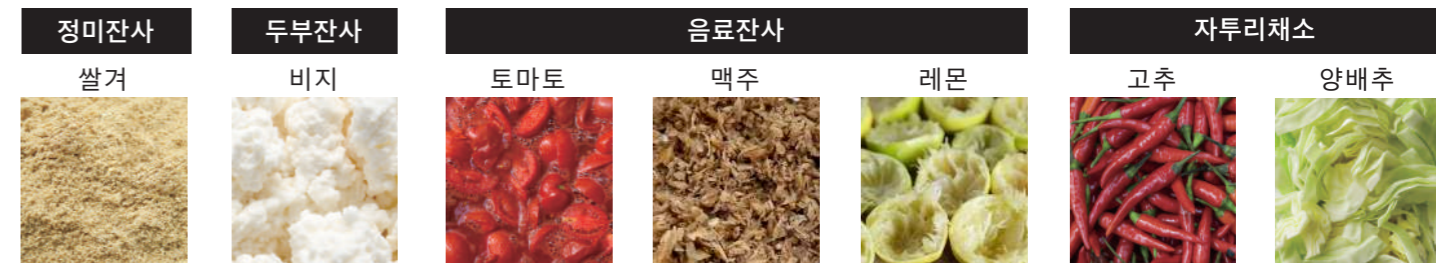
Feature

- ▶ **스피드건조**
건조시간은 약5초.
식품에 데미지를 최소화.
열 효율이 높아 타지않음.
- ▶ **수분함유량이 일정함**
대용량의 열풍과 세라믹볼의 교반력으로
균일하게 열을 가함.
- ▶ **연속식**
연속으로 대량의 원료를 신속하게 건조시키므로
생산효율이 높음.

- ▶ **세척가능**
심플한 구조로 장치전체를 세척가능.
위생면에서도 우위성있음.
※자동세척옵션있음
- ▶ **잘 고장나지않음**
구동부가 심플한 구조로 되어있어
잘 고장나지 않음.
- ▶ **실용적인 크기**
굉장히 간결한 장치로
공장의 한정된 장소에도 설치가능.

건조사례

식품폐기물을 이용하여 업사이클링이 가능합니다.
 각 식품의 색을 유지하며 건조할 수 있고, 입자크기를 조절하여
 다양한곳에 이용이 가능합니다.



X-Dry unit 건조



분쇄



건조파우더 활용사례

1 단호박 파우더

산지폐기되는 잉여생산물이나
 규격외인 단호박을 건조하고
 파우더로 만들어, 디저트
 (과자, 케이크, 떡 등)에
 유용하게 활용 할 수 있습니다.

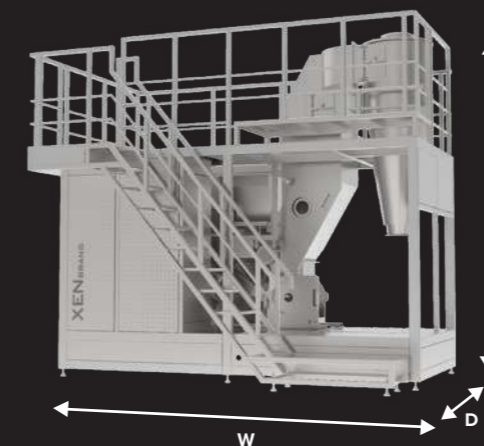


2 사탕수수잔사 파우더

식물섬유가 우영의 15배,
 철분은 간의 4배로, 정상시의
 식사에 가볍게 식물섬유와
 철분을 더할 수 있습니다.



Line Up



기종		XDU-50G	XDU-100G	XDU-150G	XDU-200G	XDU-300G	XDU-500G	XDU-600G	XDU-1000G
사이즈 mm	W	1520	2195	2500	3750	4000	6745	4000	6745
	D	1034	1275	1540	2450	2550	2750	5000	6000
	H	2208	2688	2830	3695	3850	4785	3850	4785
전기용량 kW		2.6	2.8	4.3	4.3	6.1	12.1	12.2	24.2
가스평균사용량 kg/h		2.6	4.8	7.1	7.8	11.7	19.5	23.4	39.0
능력 kg/h		50	100	150	200	300	500	600	1000

※LPG · LNG 사용가능
 ※ 가스사용량은 LPG 기준입니다